

調味料用 | PETボトル用 スムーズプルヒンジ

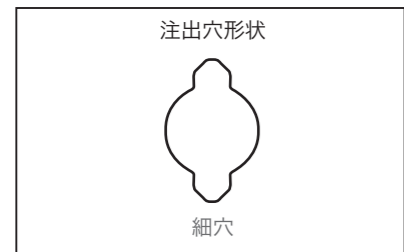
スナップ性のあるヒンジ機能を持ったPETボトル用キャップです。



32 スムーズプルヒンジ EU3(P2)

液体調味料用における、
弊社のスタンダードキャップです。

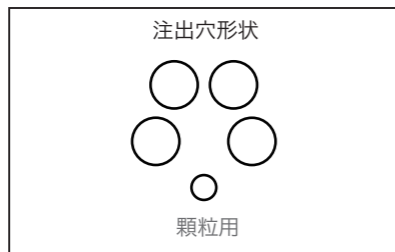
充填条件例	常温、準耐熱		
材質	LLDPE		
重量	7.50	入数/個	2,000
キャップ寸法			
外径	35.55	全高	18.50
対象容器口寸法			
口外径	32.00	口内径	27.60



顆粒用 32 スムーズプルヒンジ EU4A

中身を顆粒に特化したキャップです。
4つの注出穴と、1つの内容物回収穴を
設けています。
※TE性が無いためキャップシュリンクが
必要です。

充填条件例	常温		
材質	LLDPE		
重量	7.10	入数/個	2,000
キャップ寸法			
外径	35.40	全高	18.30
対象容器口寸法			
口外径	32.00	口内径	27.60



重量:(g)/個、寸法:mmは参考値です。

Plastic Closures

調味料用 | PETボトル用 スムーズプルヒンジ

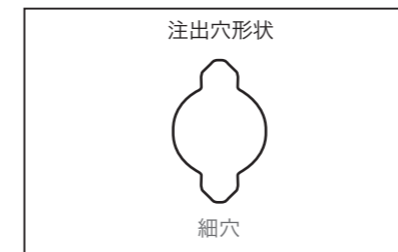
スナップ性のあるヒンジ機能を持ったPETボトル用キャップです。



32 スムーズプルヒンジ EU5

ツバの位置を天面側に配置し、上蓋の開
けやすさを向上させたキャップです。

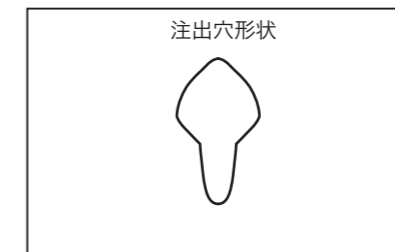
充填条件例	常温		
材質	LLDPE		
重量	6.35	入数/個	2,000
キャップ寸法			
外径	35.60	全高	18.60
対象容器口寸法			
口外径	32.00	口内径	27.60



32 スムーズプルヒンジ EU5-HC

キャップを閉じた際の液飛びを防止する
機能をもったカバーが備わっています。

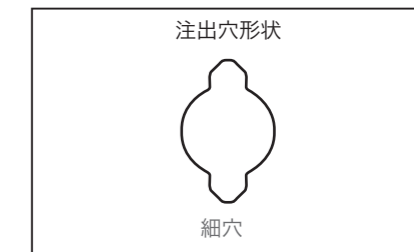
充填条件例	常温、準耐熱		
材質	LLDPE		
重量	6.95	入数/個	2,000
キャップ寸法			
外径	35.50	全高	18.40
対象容器口寸法			
口外径	32.00	口内径	27.60



32 スムーズプルヒンジ EU5HSTD

耐熱性をもった、結晶化ボトル用のキャッ
プです。

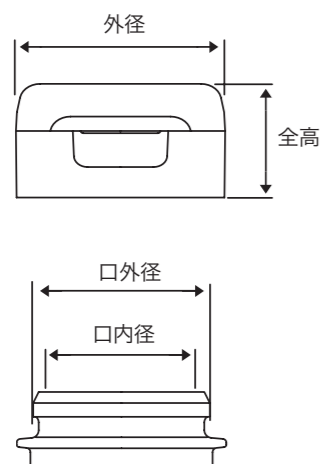
充填条件例	耐熱		
材質	LLDPE		
重量	7.90	入数/個	2,000
キャップ寸法			
外径	36.70	全高	18.60
対象容器口寸法			
口外径	32.00	口内径	27.60



重量:(g)/個、寸法:mmは参考値です。

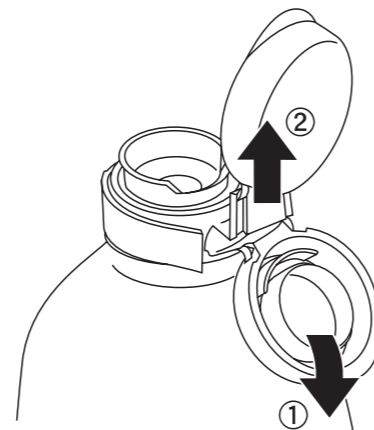
Plastic Closures

キャップ/対象容器口
寸法参考

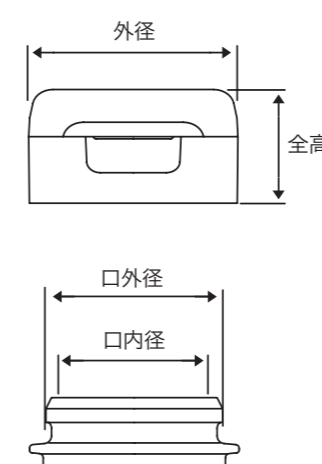


▼分別方法

- ①スコアーを切るように上蓋を引き下げます。
- ②引き上げてキャップを外します。

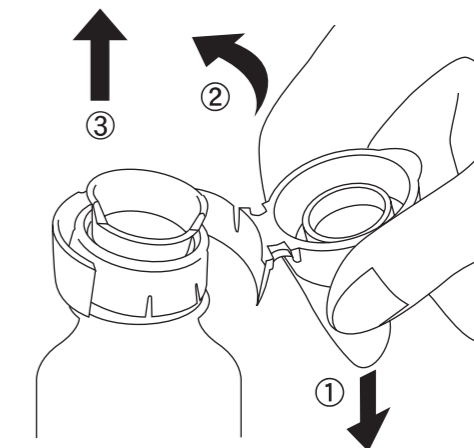


キャップ/対象容器口
寸法参考



▼分別方法

- ①スコアーを切るように上蓋を引き下げます。
- ②図のように横へ引き裂きます。
- ③引き上げてキャップを外します。



重量:(g)/個、寸法:mmは参考値です。

調味料用 | PETボトル用 フリップアップ

扁平ボトルとの組み合わせによって、抽出量を調節することができるキャップです。



32 フリップアップ ES

上蓋の開閉動作に伴い内蓋が開閉しワンタッチで使用できます。
※TE性が無いため、キャップシュリンクが必要です。

充填条件例	常温
材質	LLDPE
重量	6.55
入数/個	1,600

Plastic Closures

重量:(g)/個、寸法:mmは参考値です。

調味料用 | PETボトル用 プルリングガード、プルキャップ

2ピースタイプのキャップです。上蓋の径が異なる2種類がございます。

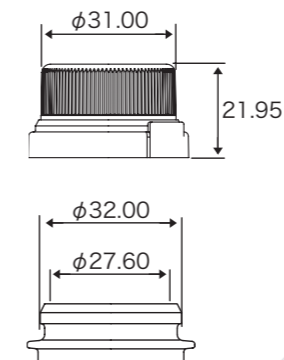


32 プルリングガード

本体についているプルリングで薄膜部を引き裂いて開封し、開封後はネジキャップの上蓋でリシールします。

充填条件例	準耐熱
材質	本体 PE / 中栓 LLDPE
重量	6.55
入数/個	2,000

キャップ/対象容器口 寸法

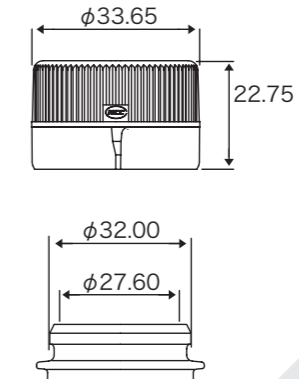


32 プルキャップ EU3B

本体についているプルリングで薄膜部を引き裂いて開封し、開封後はネジキャップの上蓋でリシールします。

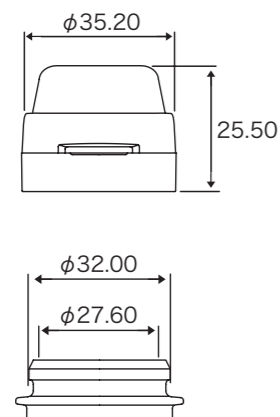
充填条件例	準耐熱
材質	本体 PP / 中栓 LDPE
重量	7.15
入数/個	1,600

キャップ/対象容器口 寸法



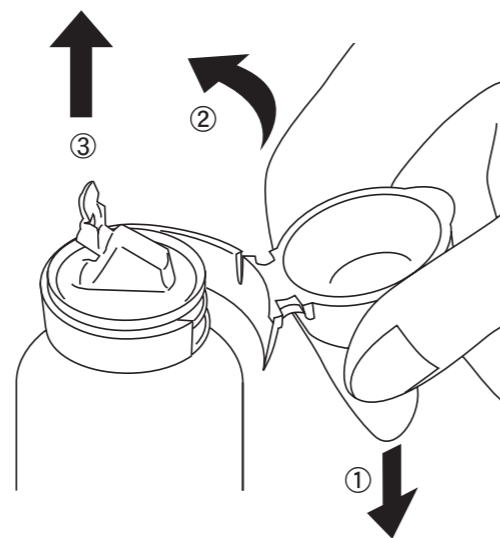
Plastic Closures

キャップ/対象容器口 寸法参考



▼分別方法

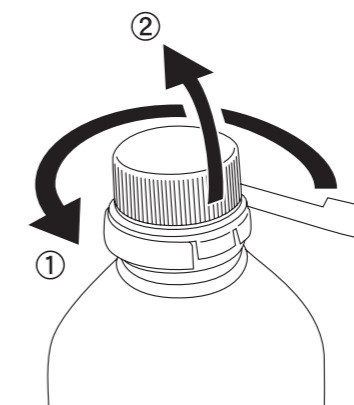
- ①スコアーを切るように上蓋を引き下げます。
- ②図のように横へ引き裂きます。
- ③引き上げてキャップを外します。



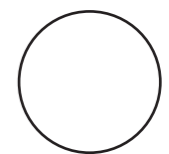
▶分別方法

- ①図のように、つまみ部分を横に引き裂きます。
- ②上蓋を握ってボトルから外します。

32プルリングガード
32プルキャップEU3B
共通



注出穴形状



丸穴

32プルリングガード
32プルキャップEU3B
共通