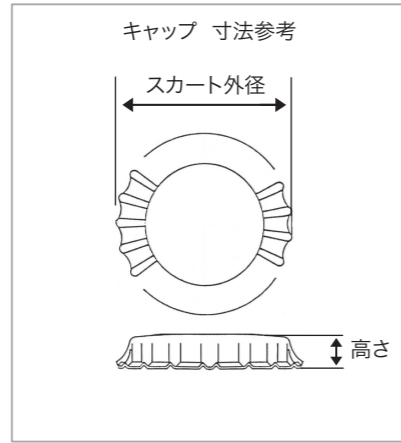


# 王冠 | ガラスビン用

## Metal Closures

### 王冠



### 特徴

王冠はティンフリースチール、ステンレス鋼板を素材としており、高速生産・高速打栓に適しています。耐圧性能、耐減圧性能に優れていますので、あらゆる液体飲料にご使用いただけます。  
※酸素吸収性を備えた王冠もご用意しています。

#### キャップ構成

シェル材  
・ティンフリースチール  
・ステンレス

#### ライナー材

・ポリエチレン  
・スチレン系エラストマー(レトルト用)  
・酸素吸収性ライナー

#### 充填条件例

・コールド  
・ホット  
・レトルト

#### 対象容器

ガラスビン

#### 内容実績例

・清涼飲料  
・ビール  
・調味料

### 王冠の呼称について

王冠はJIS規格とGPI規格(米国規格)があり、それぞれのビン口に合わせて2種類ずつ(INT=intermediate,STD=standard)ご用意しています。GPI規格は主に外資系企業を中心に採用されており、国内ではJIS規格が主流です。

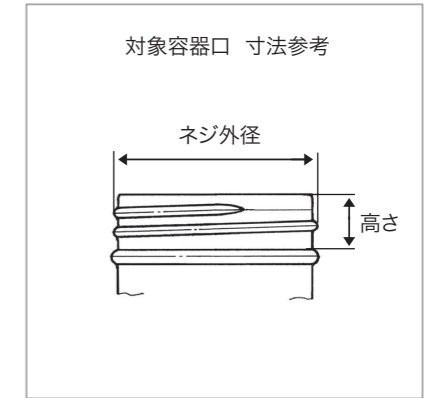
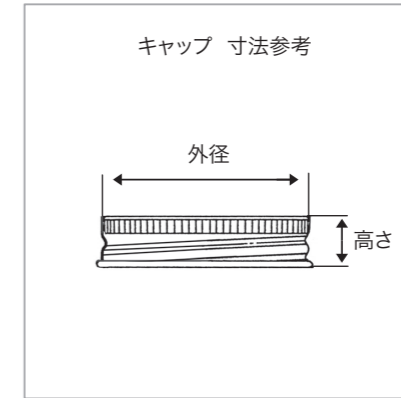
型名	キャップ寸法		対象容器口寸法	入り数/個
	スカート外径	高さ	リップ外径	
INT-JIS	32.00	5.97	26.30	7,200
INT-GPI	32.05	5.97	26.67	7,200
STD-JIS	32.05	6.50	26.30	6,500

寸法:mmは参考値です。  
2025.07

# スクリューキャップ | ガラスビン用

## Metal Closures

### スクリュー



### 特徴

天然ゴムを主成分とするラバーを使用し、安全性・密封性に優れたキャップです。内容物は錠剤やカプセル、サプリメントとなります。

#### キャップ構成

シェル材  
・ブリキ

#### ライナー材

・ラバー

#### 充填条件例

・常温

#### 対象容器

ガラスビン

#### 内容実績例

・医薬品  
・健康食品

型名	キャップ寸法		対象容器口寸法		入り数/個
	外径	高さ	ネジ外径	高さ	
薬用 No.3	27.40	9.50	26.50	9.00	3,800
薬用 No.5	32.30	10.50	31.50	10.00	2,500
薬用 No.8,9	37.50	11.50	36.50	11.00	1,700
薬用 No.10,11	40.50	11.50	39.50	11.00	1,400

寸法:mmは参考値です。