

パウチ用キャップ・スパウト | キャップ

重量:(g)/個、寸法:mmは参考値です。

Plastic Closures



12NC フラップ			
充填条件例	常温 ホット	材質	PE
重量	0.90	入数/個	6,500
キャップ寸法			
外径	13.30	全高	17.80



12 ユニロック			
充填条件例	常温 ホット	材質	PP
重量	0.90	入数/個	6,000
キャップ寸法			
外径	13.30	全高	18.20



12 ユニロックバンドスプリット			
充填条件例	ホット	材質	PE
重量	0.90	入数/個	6,000
キャップ寸法			
外径	13.30	全高	18.10



12 ユニロックバンドスプリットE			
充填条件例	常温 ホット	材質	PE
重量	1.40	入数/個	4,000
キャップ寸法			
外径	19.50	全高	18.15



14 ユニロック			
充填条件例	常温・ホット レトルト	材質	PP
重量	1.10	入数/個	5,000
キャップ寸法			
外径	14.70	全高	19.00



21 ユニロック			
充填条件例	常温 ホット	材質	PP
重量	1.90	入数/個	4,000
キャップ寸法			
外径	22.10	全高	19.10

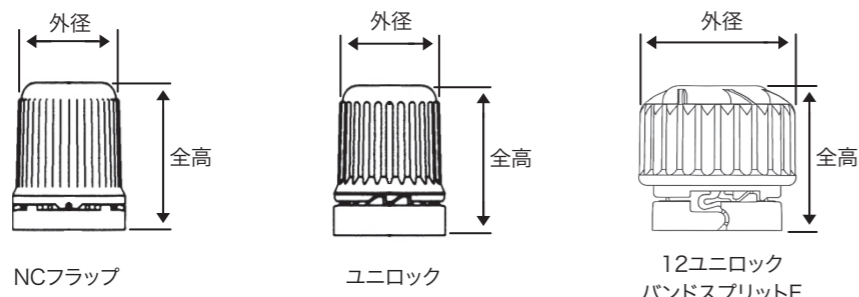


28NC フラップ			
充填条件例	常温 ホット	材質	PP
重量	2.85(常温) 2.95(ホット)	入数/個	2,700
キャップ寸法			
外径	30.00	全高	20.10

バンドスプリットとは

バンドの誤飲防止のため、開栓するとバンドはスパウトに残らず、キャップについてくる仕様です。

キャップ 寸法参考



パウチ用キャップ・スパウト | スパウト

重量:(g)/個、寸法:mmは参考値です。

Plastic Closures



12NC フラップスパウト		
充填条件例	常温、ホット	
材質	PE	
重量	1.50	入数/個 3,000
スパウト寸法		
ネジ山径	口内径	全高
12.30	8.70	31.40



12 ユニロックスパウトリブナシ		
充填条件例	常温、ホット	
材質	PE	
重量	1.80	入数/個 5,000
スパウト寸法		
ネジ山径	口内径	全高
12.35	8.70	32.30



12 ユニロックバンドスプリットスパウトリブナシ		
充填条件例	常温	
材質	HDPE	
重量	1.90	入数/個 5,000
スパウト寸法		
ネジ山径	口内径	全高
12.35	8.70	32.30



14 ユニロックスパウト		
充填条件例	常温、ホット、レトルト 充填条件により材質が異なる	
材質	PE(常温、ホット) PP(レトルト)	
重量	2.10	入数/個 5,000
スパウト寸法		
ネジ山径	口内径	全高
13.70	10.00	33.30 (常温、ホット) 33.40 (レトルト)

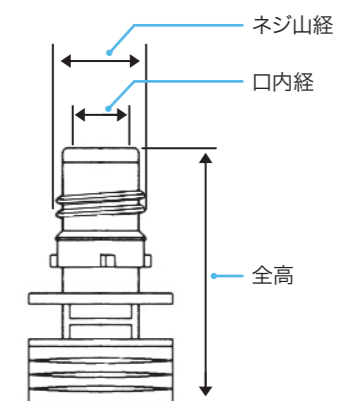


21 ユニロックスパウト		
充填条件例	常温、ホット	
材質	PE	
重量	4.30	入数/個 2,400
スパウト寸法		
ネジ山径	口内径	全高
21.00	16.30	34.70



28NC フラップスパウト		
充填条件例	常温、ホット	
材質	PE	
重量	7.40(常温) 7.50(ホット)	
入数/個	1,200	
スパウト寸法		
ネジ山径	口内径	全高
27.43	20.60	35.60

スパウト 寸法参考



パウチ用キャップ・スパウト | セット品



12NC フラップスパウトセット			
充填条件例	常温、ホット		
材質	キャップ PE / スパウト PE		
重量	2.40	入数/個	3,000
セット品寸法			
舟形幅	21.50	全高	32.60



14 ユニロックスパウトセット			
充填条件例	ホット、レトルト 充填条件により材質が異なる		
材質	キャップ PP / スパウト PE (ホット) キャップ PP / スパウト PP (レトルト)		
重量	3.20	入数/個	3,000
セット品寸法			
舟形幅	21.60		
全高	34.75 (ホット)、34.80 (レトルト)		



14 ユニロックバンドスプリットスパウトセット			
充填条件例	ホット		
材質	キャップ PE / スパウト PE		
重量	3.40	入数/個	3,000
セット品寸法			
舟形幅	39.20	全高	39.00



21 ユニロックスパウトセット			
充填条件例	常温、ホット		
材質	キャップ PP / スパウト PE		
重量	6.20	入数/個	2,100
セット品寸法			
舟形幅	30.00	全高	36.20



28NC フラップスパウトセット			
充填条件例	常温、ホット		
材質	キャップ PP / スパウト PE		
重量	10.25 (常温) 10.45 (ホット)		
入数/個	1,100		
セット品寸法			
舟形幅	42.00		
全高	37.35 (常温)、37.70 (ホット)		

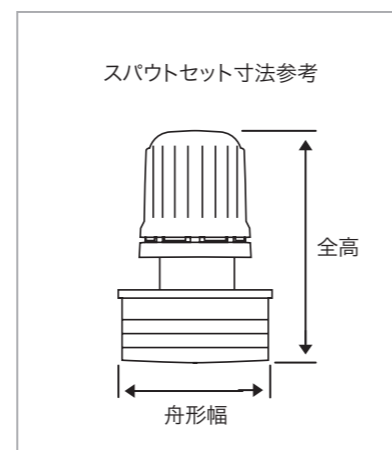
重量:(g)/個、寸法:mmは参考値です。

Plastic Closures



パウチ用キャップ・スパウト・スパウトセット

Plastic Closures



日本クロージャー株式会社
www.ncc-caps.co.jp

重量:(g)/個、寸法:mmは参考値です。

トイレタリー用 | スムーズヒンジ

Plastic Closures

対象容器口に合わせたキャップを取り揃えています。上蓋部の開き角度が大きく、適度なスナップ感があります。



24 スムーズヒンジ

口外径23.80mmの対象容器に対応しているキャップです。

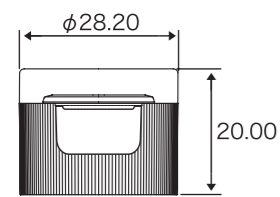
対象容器	プラスチックボトル		
充填条件例	常温		
材質	PP		
重量	4.00	入数/個	3,000

24 スムーズヒンジビューティー

口外径23.80mmの対象容器に対応しているキャップです。上蓋の形が丸みを帯びており、側面のナールが無いタイプです。

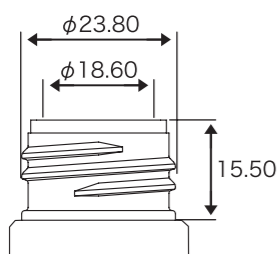
対象容器	プラスチックボトル		
充填条件例	常温		
材質	PP		
重量	3.70	入数/個	3,000

キャップ寸法

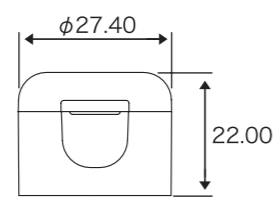


注出口径(内径) ϕ 3.0

対象容器口寸法

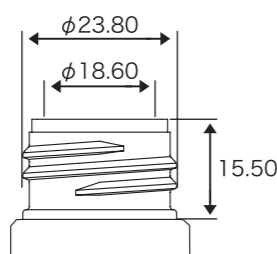


キャップ寸法



注出口径(内径) ϕ 4.0

対象容器口寸法



重量:(g)/個、寸法:mmは参考値です。

トイレタリー用 | スムーズヒンジ

Plastic Closures

対象容器口に合わせたキャップを取り揃えています。上蓋部の開き角度が大きく、適度なスナップ感があります。



26 スムーズヒンジシャワー

口外径25.50mmの対象容器に対応しているキャップです。注出口に4つの穴が開いており、シャワーのように出すことができます。

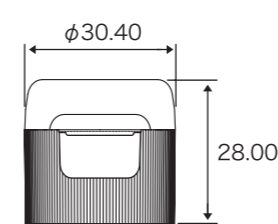
対象容器	プラスチックボトル		
充填条件例	常温		
材質	PP		
重量	6.10	入数/個	2,000

27 スムーズヒンジ

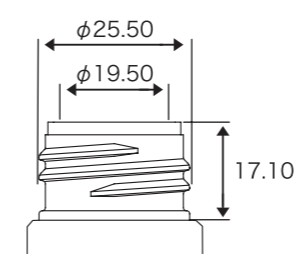
口外径27.20mmの対象容器に対応しているキャップです。

対象容器	プラスチックボトル		
充填条件例	常温		
材質	PP		
重量	6.70	入数/個	1,600

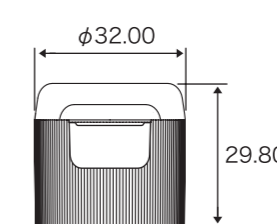
キャップ寸法



対象容器口寸法

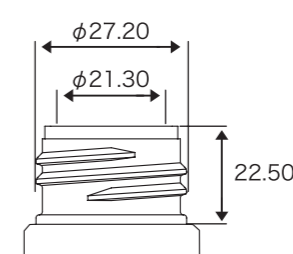


キャップ寸法



注出口径(内径) ϕ 4.0

対象容器口寸法



重量:(g)/個、寸法:mmは参考値です。

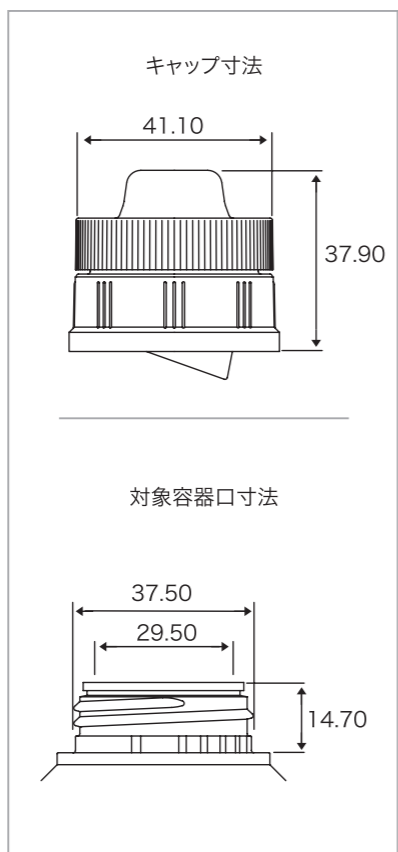
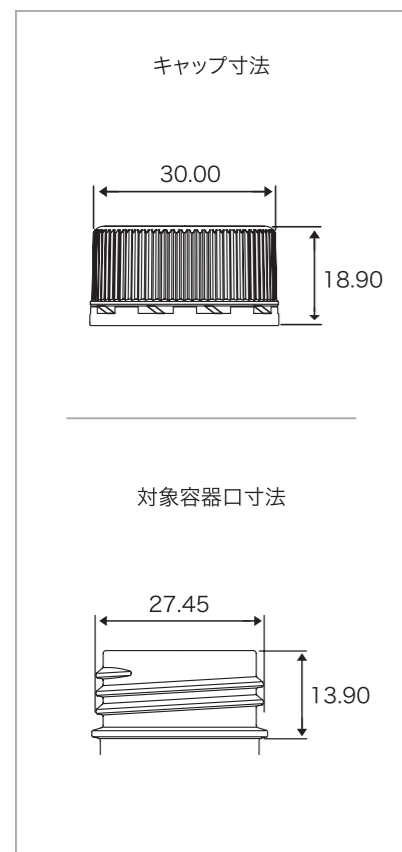
トイレットリー用 | フレックスバンド、計量キャップ

Plastic Closures



28 フレックスバンド			
開栓時、TEバンドの内周に設けた板状のフラップが対象容器口突部に引っかかり、バンドが口部に残り開栓したことを示すタイプです。シール材はフィルムを貼った発泡PEパッキン材を使用しています。			
対象容器	プラスチックボトル、ガラスビン		
充填条件例	常温		
材質	PP		
重量	3.20	入数/個	2,800

柔軟剤用計量キャップ			
上蓋に計量機能が付いている柔軟剤用のキャップです。			
対象容器	プラスチックボトル		
充填条件例	常温		
材質	PP(本体/つまみ)		
重量	14.65	入数/個	600



重量:(g)/個、寸法:mmは参考値です。

トイレットリー用 | ユニロック

Plastic Closures



25 ユニロック			
ラチェット式のTEバンド機構を持つキャップです。シール材はフィルム等を貼った発泡PEパッキン材を使用しています。			
対象容器	プラスチックボトル		
充填条件例	常温		
材質	LDPE		
重量	4.00	入数/個	2,500

30 ユニロック			
ラチェット式のTEバンド機構を持つキャップです。シール材はフィルム等を貼った発泡PEパッキン材を使用しています。			
対象容器	プラスチックボトル		
充填条件例	常温		
材質	LDPE		
重量	6.35	入数/個	1,500

40 ユニロック			
ラチェット式のTEバンド機構を持つキャップです。シール材はフィルム等を貼った発泡PEパッキン材を使用しています。			
対象容器	プラスチックボトル		
充填条件例	準耐熱		
材質	LDPE		
重量	9.55	入数/個	900

