

## 調味料用 | ガラスビン用 スムーズプルヒンジ

スナップ性のあるヒンジ機能を持ったガラスビン用キャップです。



26 スムーズプルヒンジ EU5

粘度の低いものから高いものまで幅広くご利用いただいているキャップです。

充填条件例	常温、準耐熱、耐熱		
材質	LLDPE		
重量	5.75	入数/個	2,500
キャップ寸法			
外径	30.00	全高	22.10
対象容器口寸法			
口外径	26.30	口内径	18.00

注出穴形状



センス



26 スムーズプルヒンジ EU5A

注出穴形状が細く、粘度の低い内容液に適しているキャップです。

充填条件例	常温、準耐熱、耐熱		
材質	LLDPE		
重量	5.70	入数/個	2,500
キャップ寸法			
外径	30.00	全高	22.10
対象容器口寸法			
口外径	26.30	口内径	18.00

注出穴形状



細穴



26 スムーズプルヒンジ EU5B

プルリングに指を掛けやすくしたキャップです。内容液によるキャップ汚れや開閉時の液飛びを抑制しています。

充填条件例	常温、準耐熱、耐熱		
材質	LLDPE		
重量	5.60	入数/個	2,500
キャップ寸法			
外径	30.00	全高	22.25
対象容器口寸法			
口外径	26.30	口内径	18.00

注出穴形状



センス



分別方法

- ①スコアーを切るように上蓋を引き下げます。
- ②図のように横へ引き裂きます。
- ③引き上げてキャップを外します。

## 調味料用 | ガラスビン用 スムーズプルヒンジ

スナップ性のあるヒンジ機能を持ったガラスビン用キャップです。

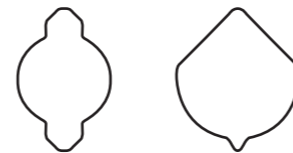


32 スムーズプルヒンジ EU4 ガラス

口外径32.00mmの対象容器に対応しているキャップです。

充填条件例	準耐熱		
材質	LLDPE		
重量	7.50	入数/個	2,000
キャップ寸法			
外径	35.65	全高	18.40
対象容器口寸法			
口外径	32.00	口内径	23.00

注出穴形状



細穴

センス

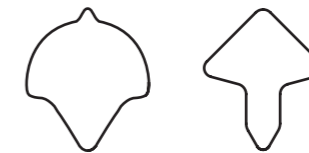


39 スムーズプルヒンジ EU3 ガラス

口外径39.30mmの対象容器に対応しているキャップです。

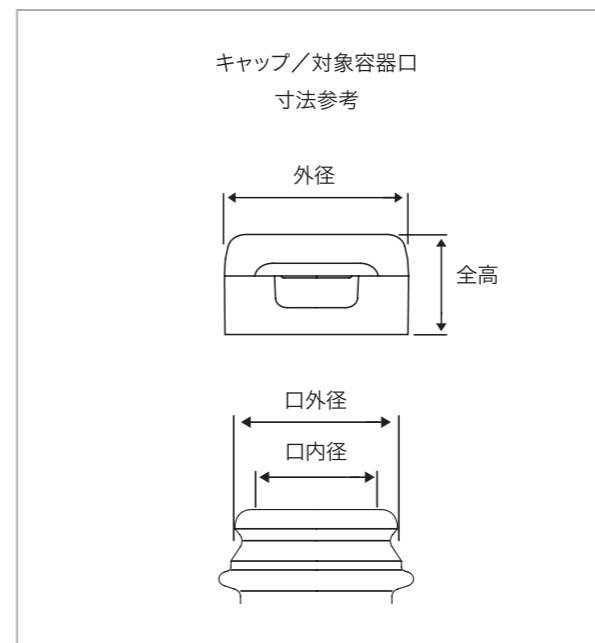
充填条件例	常温、準耐熱		
材質	LLDPE		
重量	14.10	入数/個	950
キャップ寸法			
外径	45.35	全高	25.50
対象容器口寸法			
口外径	39.30	口内径	31.00

注出穴形状

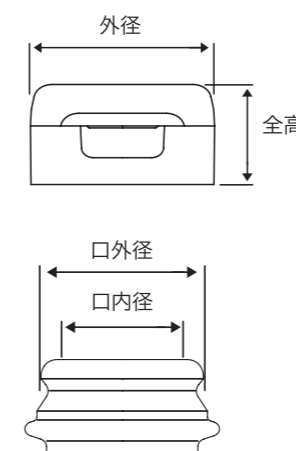


いちよう

矢印

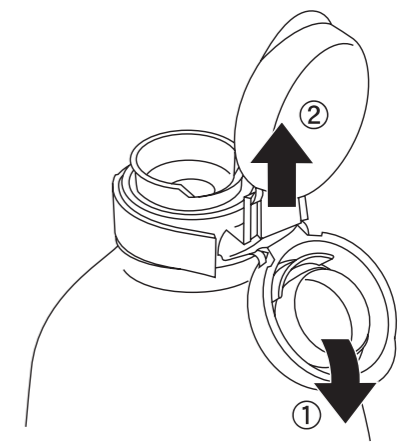


キャップ/対象容器口寸法参考



分別方法

- ①スコアーを切るように上蓋を引き下げます。
- ②引き上げてキャップを外します。

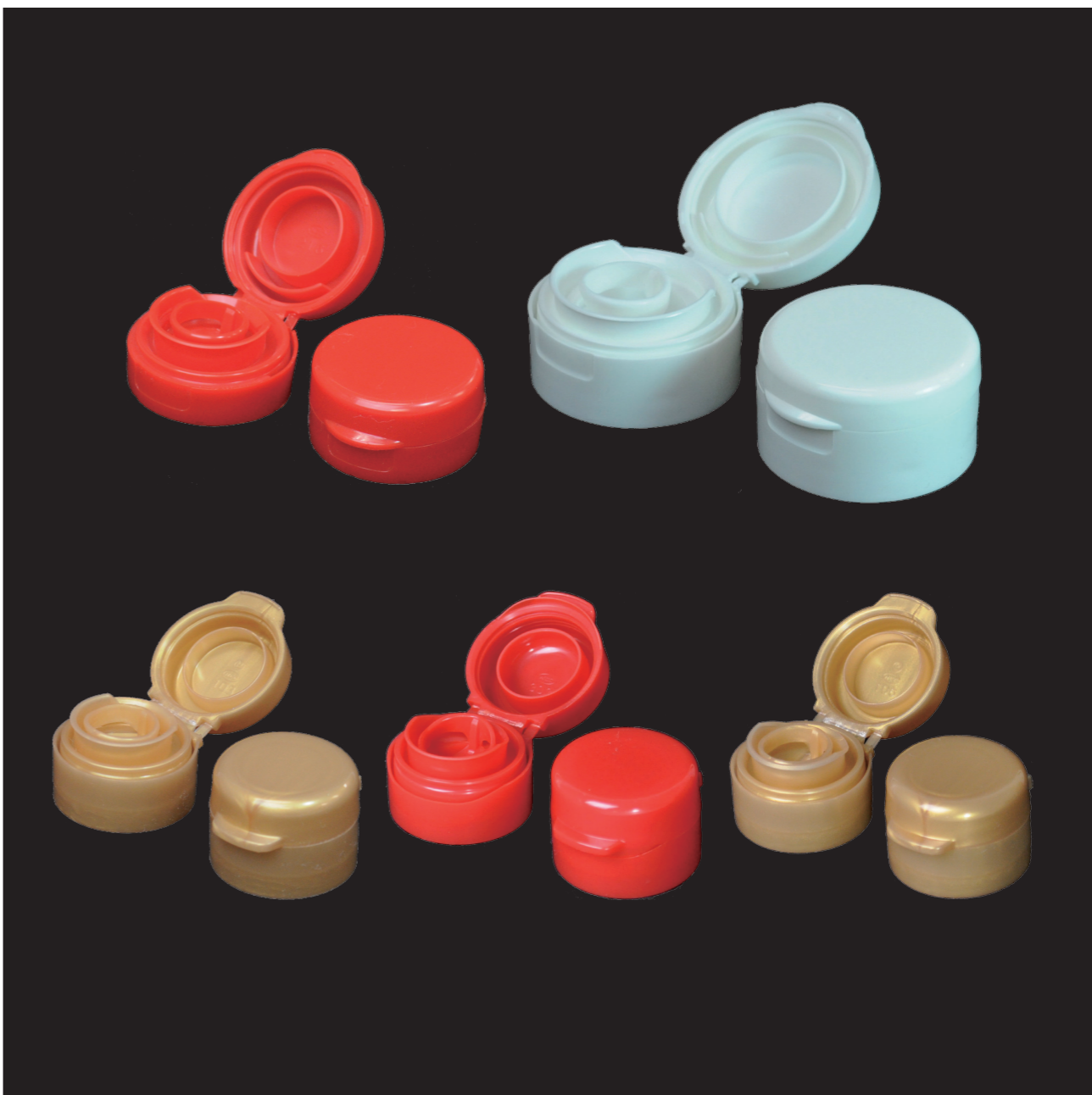


重量:(g)/個、寸法:mmは参考値です。

### Plastic Closures

重量:(g)/個、寸法:mmは参考値です。

### Plastic Closures

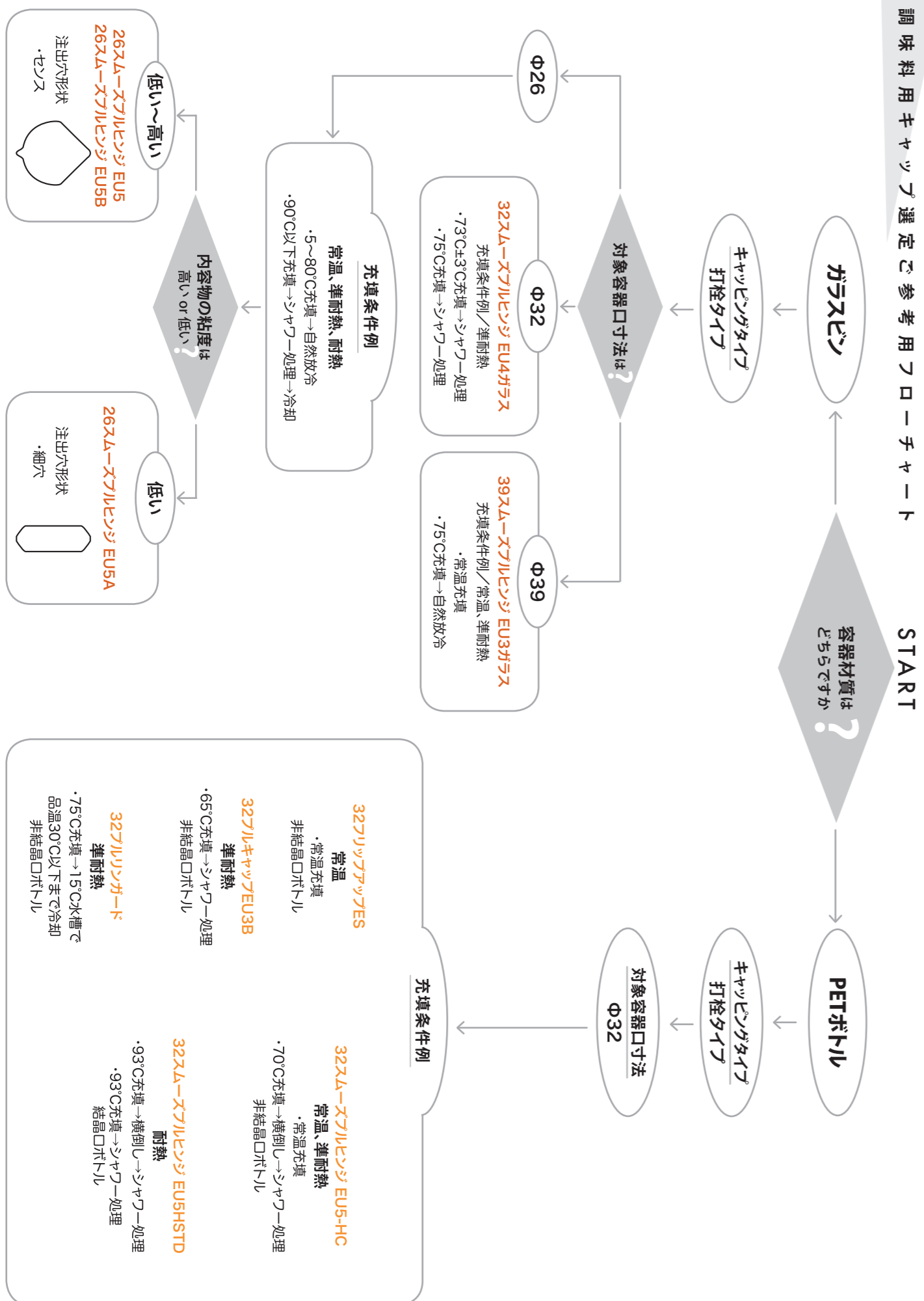


## ガラスビン用 調味料用キャップ

### Plastic Closures

調味料用キャップ選定 ご参考用フローチャートつき

日本クロージャー株式会社  
www.ncc-caps.co.jp



## 調味料用 | PETボトル用 スムーズプルヒンジ

スナップ性のあるヒンジ機能を持ったPETボトル用キャップです。



### 32 スムーズプルヒンジ EU5-HC

キャップを閉じた際の液飛びを防止する機能をもったカバーが備わっています。

充填条件例	常温、準耐熱		
材質	LLDPE		
重量	6.95	入数/個	2,000
キャップ寸法			
外径	35.50	全高	18.40
対象容器口寸法			
口外径	32.00	口内径	27.60

注出穴形状



### 32 スムーズプルヒンジ EU5HSTD

耐熱性をもった、結晶化ボトル用のキャップです。

充填条件例	耐熱		
材質	LLDPE		
重量	7.90	入数/個	2,000
キャップ寸法			
外径	36.70	全高	18.60
対象容器口寸法			
口外径	32.00	口内径	27.60

注出穴形状



細穴

重量:(g)/個、寸法:mmは参考値です。

## Plastic Closures

## 調味料用 | PETボトル用 プルリンガード、プルキャップ、フリップアップ Plastic Closures

重量:(g)/個、寸法:mmは参考値です。

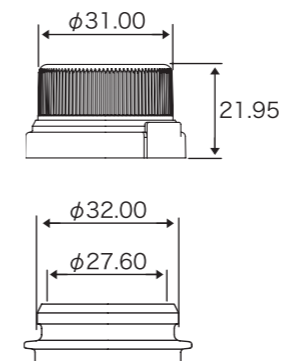


### 32 プルリンガード

2ピースタイプのキャップです。本体についているプルリングで薄膜部を引き裂いて開封し、開封後はネジキャップの上蓋でリシールします。

充填条件例	準耐熱		
材質	本体 PE / 中栓 LLDPE		
重量	6.55	入数/個	2,000

キャップ/対象容器口 寸法

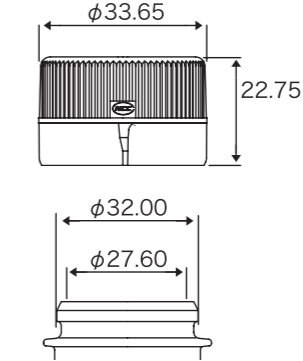


### 32 プルキャップ EU3B

2ピースタイプのキャップです。本体についているプルリングで薄膜部を引き裂いて開封し、開封後はネジキャップの上蓋でリシールします。

充填条件例	準耐熱		
材質	本体 PP / 中栓 LDPE		
重量	7.15	入数/個	1,600

キャップ/対象容器口 寸法

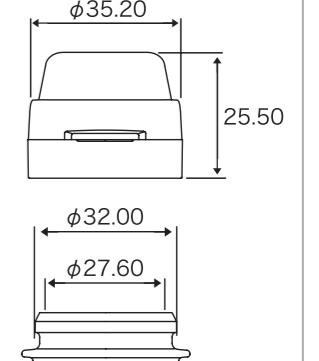


### 32 フリップアップ ES

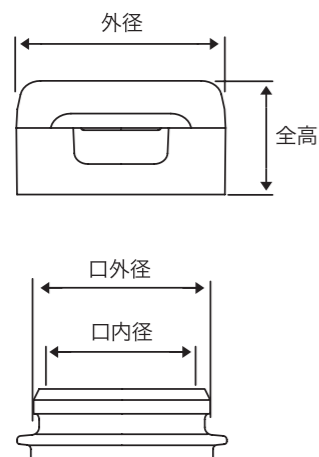
扁平ボトルとの組み合わせによって、抽出量を調節することができるキャップです。上蓋の開閉動作に伴い内蓋が開閉しワンタッチで使用できます。※TE性が無いため、キャップシュリンクが必要です。

充填条件例	常温		
材質	LLDPE		
重量	6.55	入数/個	1,600

キャップ/対象容器口 寸法

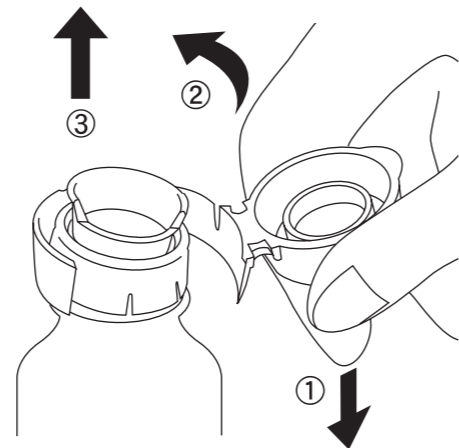


キャップ/対象容器口寸法参考

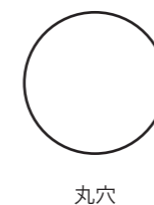


分別方法

- ①スコアーを切るように上蓋を引き下げます。
- ②図のように横へ引き裂きます。
- ③引き上げてキャップを外します。



注出穴形状

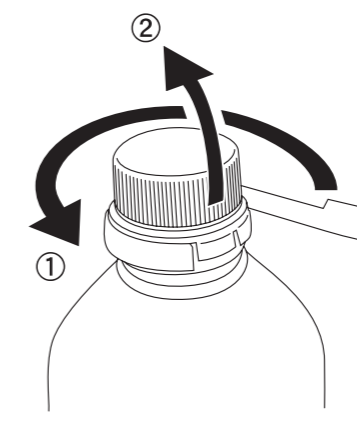


丸穴

32プルリンガード  
32プルキャップEU3B  
共通

分別方法 プルリンガード、プルキャップEU3B共通

- ①図のように、つまみ部分を横に引き裂きます。
- ②上蓋を握ってボトルから外します。



分別方法 フリップアップ

- ①スコアーを切るように上蓋を引き下げます。
- ②図のように横へ引き裂きます。
- ③引き上げてキャップを外します。

