

重量:(g)/個、寸法:mmは参考値です。

酒類用 | ガラスビン用 NCフラップ、スクリュー、スナップヒンジ

Plastic Closures



30NC フラップ PAE

- TEバンドの内周に設けた板状のフラップが対象容器口突部に引っかかり、開栓時にバンドが口部に残り開栓したことを示すタイプです。
- シール材はパッキン(PETハイシート)を使用しており、使用后バンドを取り外して分別廃棄出来るように工夫しています。

28 スクリューキャップ

- シール材はパッキン(PETハイシート)を使用しています。

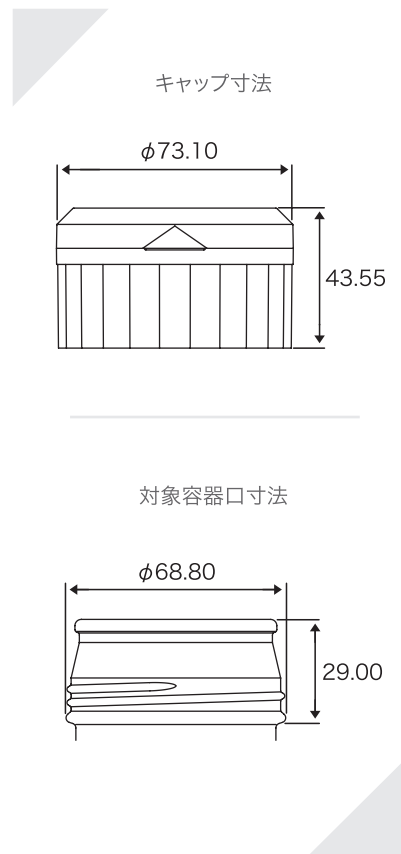
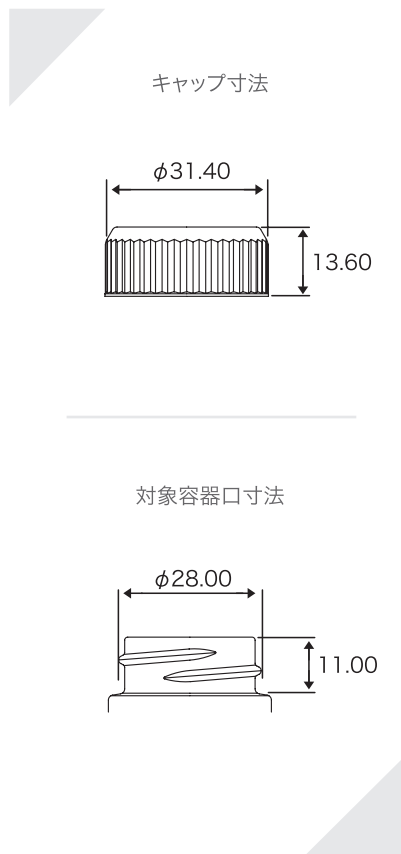
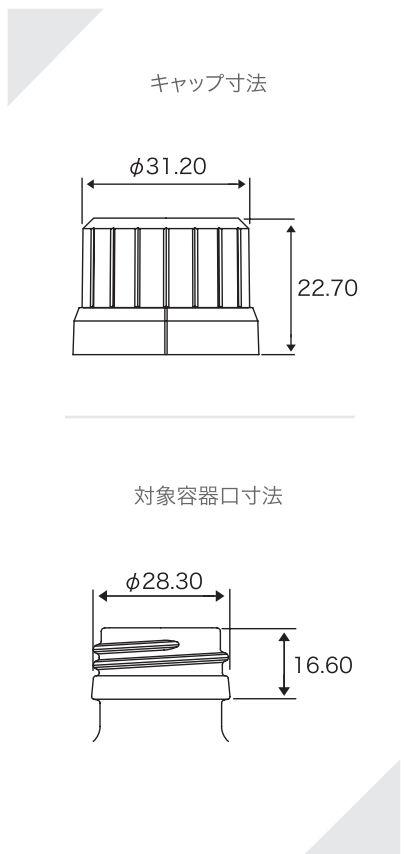
69 スナップヒンジ

- 専用ビン向けの替え栓です。
- 実入り梅酒用ビン等に使用されています。
- 64RPLO-Sと併用。

対象容器	ガラスビン
充填条件例	常温
材質	PP
重量	4.55
入数/個	2,000

対象容器	ガラスビン
充填条件例	常温・中温
材質	PP
重量	3.40
入数/個	3,000

対象容器	ガラスビン
充填条件例	常温・中温
材質	PP
重量	32.85
入数/個	300



重量:(g)/個、寸法:mmは参考値です。

酒類用 | PETボトル用 NCフラップ

Plastic Closures



28NC フラップ PA

- バンドの内周に設けた板状のフラップが対象容器口突部に引っかかり、開栓時にバンドが口部に残り開栓したことを示すタイプです。
- シール材はパッキン(PETハイシート)を使用しています。

30NC フラップ 1P

- バンドの内周に設けた板状のフラップが対象容器口突部に引っかかり、開栓時にバンドが口部に残り開栓したことを示すタイプです。
- 1ピースキャップです。

36NC フラップ N

- バンドの内周に設けた板状のフラップが対象容器口突部に引っかかり、開栓時にバンドが口部に残り開栓したことを示すタイプです。
- 中栓タイプの2ピースキャップです。

対象容器	PET ボトル
充填条件例	常温・中温
材質	PP
重量	3.30
入数/個	2,500

対象容器	PET ボトル
充填条件例	中温
材質	PP
重量	2.85
入数/個	2,200

対象容器	PET ボトル
充填条件例	常温
材質	本体 PP / 中栓 HDPE
重量	6.15
入数/個	1,500

